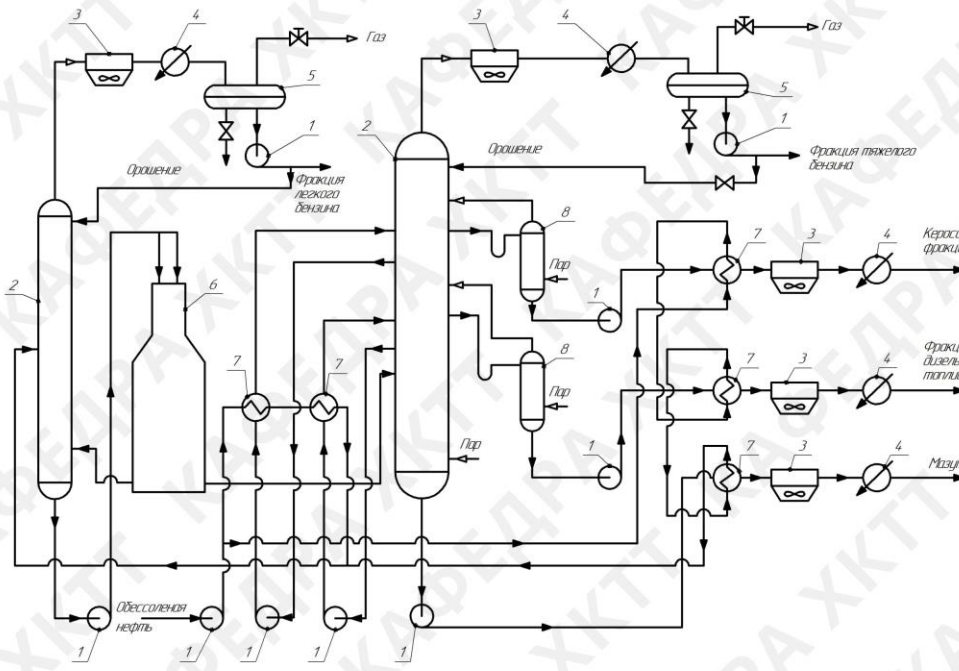


ПБ-211-05-02.00.000 С2



Экспликация оборудования

Поз	Наименование	Кол
1	Насос	9
2	Колонна	2
3	Аппарат воздушного охлаждения	5
4	Холодильник	5
5	Газосепаратор	2
6	Печь	1
7	Теплообменник	5
8	Отпарная колонна	2

- насос
- холодильник
- теплообменник
- клапан
- аппарат воздушного охлаждения
- запорный клапан

ПБ-211-05-02.00.000 С2

Изд./Лист	№ докум.	Подп.	Дата
Исход.	Иванов НИИ		
Проект	Исаев АВ		
Комп.			
Исполн.			
Удп.			

Установка атмосферной перегонки нефти.
Схема технологической функциональной

Лист	Масса	Масштаб
		1:1
Лист	Листов	1

ОМГТУ, ПБ-211

Копирован

Формат А3

ПБ-211-05-02.00.000 С2

Лист 1 из 1

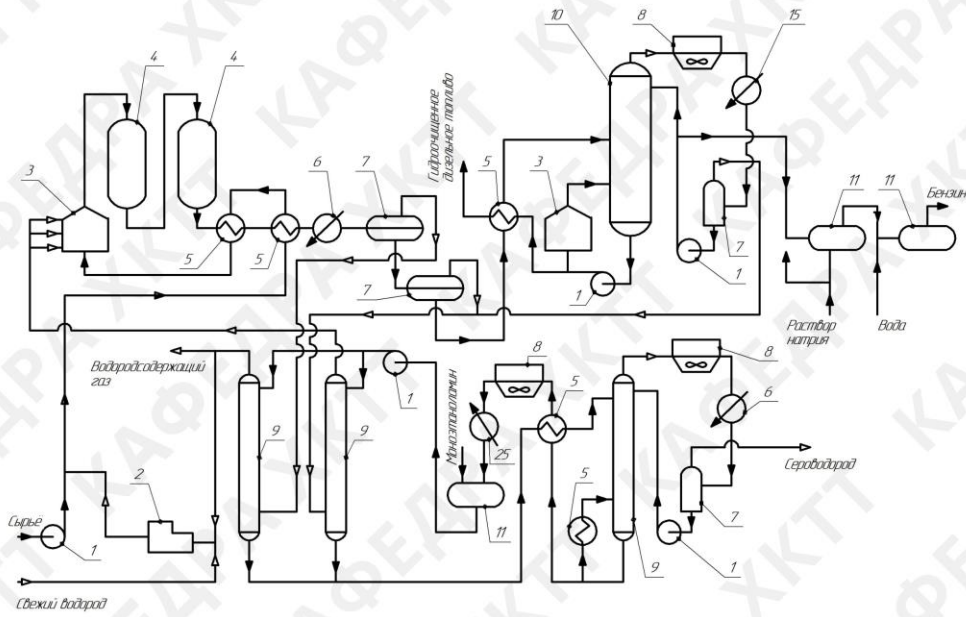
Сторона №

Лист 1 из 1

Всего листов №

Лист 1 из 1

Лист №



Экспликация оборудования

Поз	Наименование	Кол
1	Насос	5
2	Паровой компрессор	1
3	Печь	2
4	Реактор	2
5	Теплообменник	6
6	Холодильник	2
7	Генератор	4
8	Аппарат воздушного охлаждения	3
9	Абсорбер	1
10	Стабилизационная колонна	1
11	Емкость	3

Изм/Лист	№ докум	Подп	Дата
Рисовал	Иванов ИИ		
Проект	Исаев АВ		
Техникр			
Начальн			
Удоб			

ПБ-211-05-02.00.000 С2

Установка гидроочистки
дизельного топлива.
Схема технологическая
функциональная

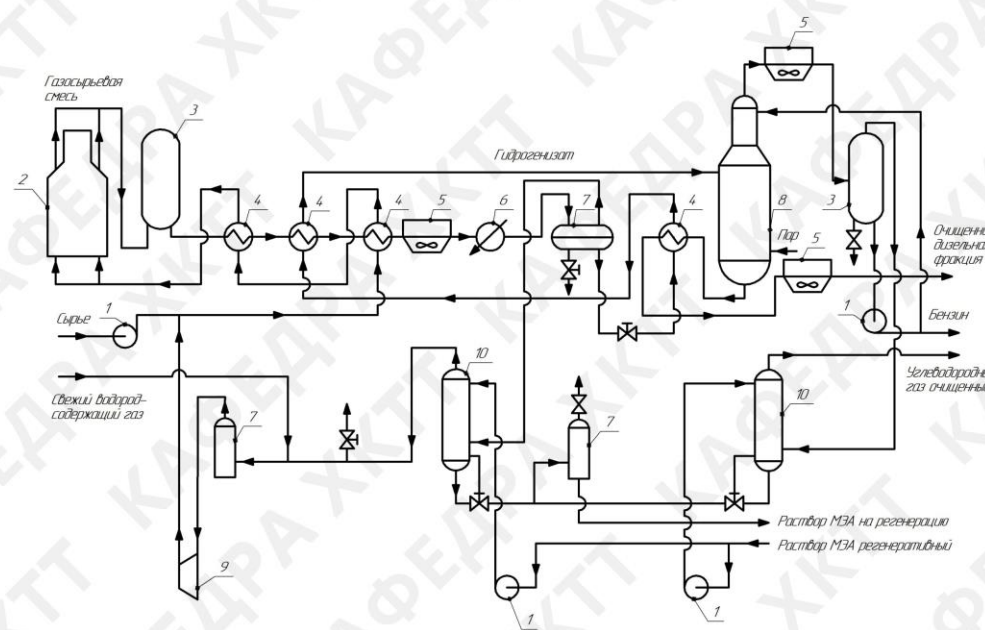
Лист	Масса	Масштаб
1		1:1

ОМГТУ, ПБ-211

Копирован

Формат А3

Лист 1 из 1
 Серия №
 Лист 1 из 1
 Вид № 001
 Вид № 001
 Лист 1 из 1
 Вид № 001



Экспликация оборудования

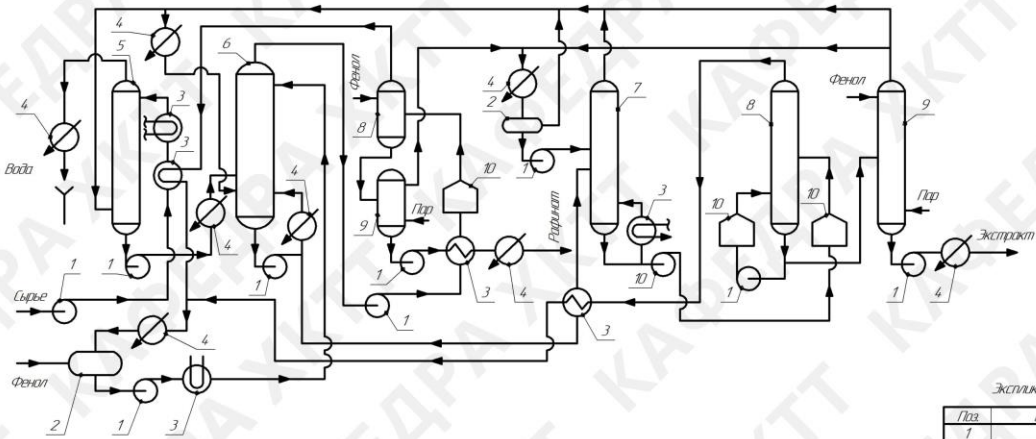
Поз	Наименование	Кол
1	Насос	4
2	Трубокотел печь	1
3	Реактор	2
4	Теплообменник	3
5	Аппарат воздушного охлаждения	3
6	Холодильник	1
7	Сепаратор	3
8	Стабилизационная колонна	1
9	Центробежный компрессор	1
10	Абсорбер	2

ПБ-211-05-02.00.000 С2

Изм/Лист	№ докум	Подп	Дата	Установка гидроочистки. Схема технологическая функциональная	Лист	Масса	Масштаб
Разработ	Иванов ИИ				1/1		
Проект	Исаев АВ				Лист	Листов	1
Технический							
Начальник							
Удобр							

ОМГТУ, ПБ-211

Копировать Формат А3



Экспликация оборудования

Поз.	Наименование	Кол.
1	Насос	10
2	Емкость	2
3	Теплообменник	6
4	Холодильник	6
5	Абсорбер	1
6	Экстракционная колонна	1
7	Сушильная колонна	1
8	Испарительная колонна	2
9	Отпарная колонна	2
10	Печь	2

Изм.	Лист	№ докум.	Подп.	Дата
Разработ		Иванов И.И.		
Проект		Исаев А.В.		
Техниче				
Начальн				
Упр.				

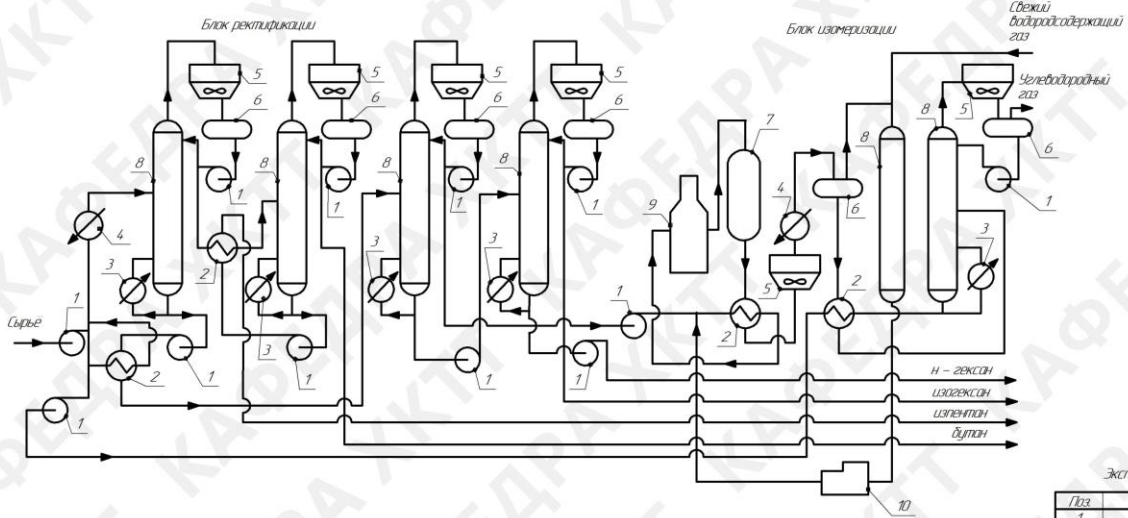
ПБ-211-05-02.00.000 С2

Установка селективной очистки масел фенолом. Схема технологическая функциональная

Лист	Масса	Масштаб
1		1:1

ОМГТУ, ПБ-211

Лист 1 из 1
 Серия №
 Дата и время
 Изм. № 001
 Лист 1 из 1
 Изм. № 001
 Лист 1 из 1
 Изм. № 001



- центробежный насос
- теплообменник
- аппарат воздушного охлаждения
- ребойлер
- холодильник
- паровой компрессор

Экспликация оборудования

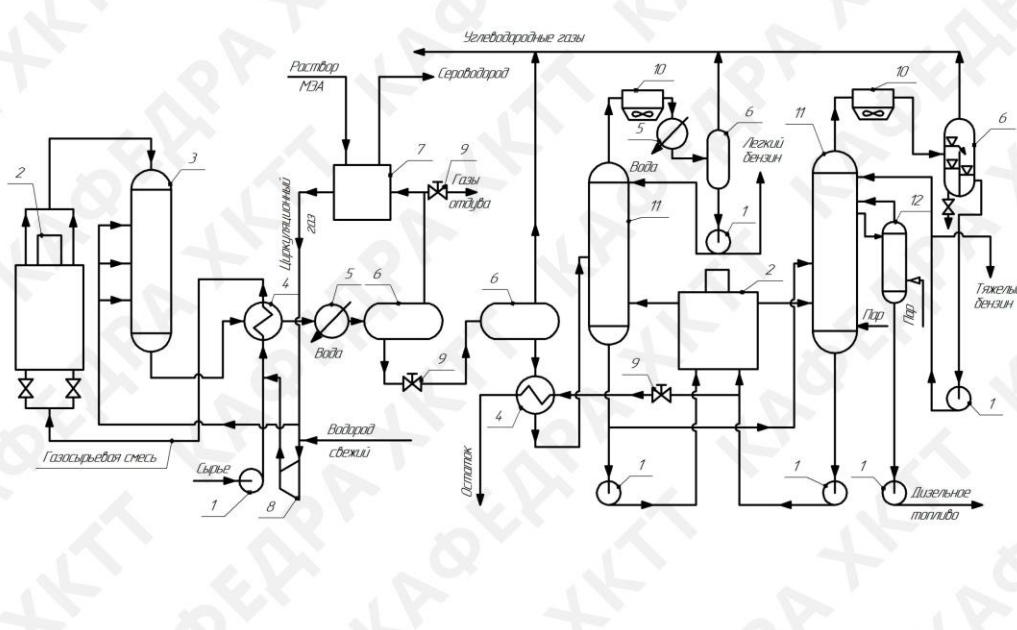
Поз	Наименование	Кол
1	Насос	12
2	Теплообменник	4
3	Рейбойлер	5
4	Холодильник	2
5	Аппарат воздушного охлаждения	5
6	Емкость	6
7	Реактор	1
8	Колонна	6
9	Печь	1
10	Паровой компрессор	1

Изм./Лист				№ докум.				Лист				Дата				Установка изомеризации				Лист		Масса		Масштаб	
Разработ				Иванов ИИ												Схема технологическая								11	
Проект				Исаев АВ												функциональная				Лист		Листов		1	
Начерт																								ОМГТУ, ПБ-211	
Утв																								Формат А3	

Копировал

ПБ-211-05-02.00.000 С2

Лист 1 из 1
Лист 1 из 1
Лист 1 из 1
Лист 1 из 1
Лист 1 из 1



Экспликация оборудования

Поз.	Наименование	Кол.
1	Насос	6
2	Трубопровод	2
3	Реактор	1
4	Теплообменник	2
5	Водяной конденсатор-холодильник	2
6	Сепаратор	4
7	Блок очистки от сероводорода	1
8	Компрессор	1
9	Радиционный клапан	3
10	Аппарат воздушного охлаждения	2
11	Ректификационная колонна	2
12	Отпорная колонна	1

- насос
- теплообменник
- аппарат воздушного охлаждения
- водяной конденсатор-холодильник
- клапан
- запирающий клапан

Изм./Лист	№ докум.	Подп.	Дата
Газовый	Иванов И.И.		
Проект	Исаев А.В.		
Техниче.			
Исполн.			
Утв.			

ПБ-211-05-02.00.000 С2

Установка одноступенчатого гидрокрекинга вакуумного газойля

Схема технологическая функциональная

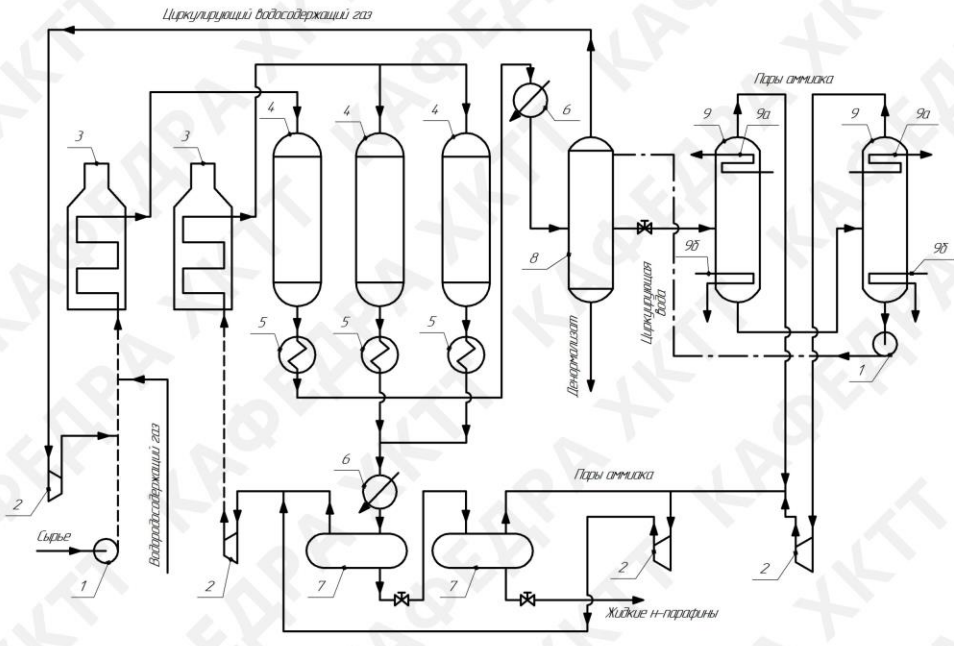
Лист	Масса	Масштаб
		1:1
Лист	Листов	1

ОМГТУ, ПБ-211

Копировал _____ Формат А3

ПБ-211-05-02.00.000 С2

Лист 1 из 1
 Серия №
 Лист 1 из 1
 Вид № 001
 Вид № 001
 Лист 1 из 1
 Вид № 001



Экспликация оборудования

Поз	Наименование	Кол
1	Насос	2
2	Компрессор	4
3	Трубоотоплитель	4
4	Переключатель абсорб-десорб	3
5	Теплообменник	3
6	Конденсатор-холодильник	2
7	Сепаратор	2
8	Прямая колонна	1
9	Колонна дегазации	2
9a	Встроенный холодильник	2
9b	Встроенный подогреватель	2



Изм/Лист	№ докум	Подп	Дата
Рисов	Иванов ИИ		
Проект	Исаев АВ		
Инженер			
Удобр			

ПБ-211-05-02.00.000 С2

Установка выделения нормальных парафинов «Парекс». Схема технологическая функциональная

Лист	Масса	Масштаб
1		1:1
Лист	Листов	1

ОМГТУ, ПБ-211

Копировать

Формат А3

